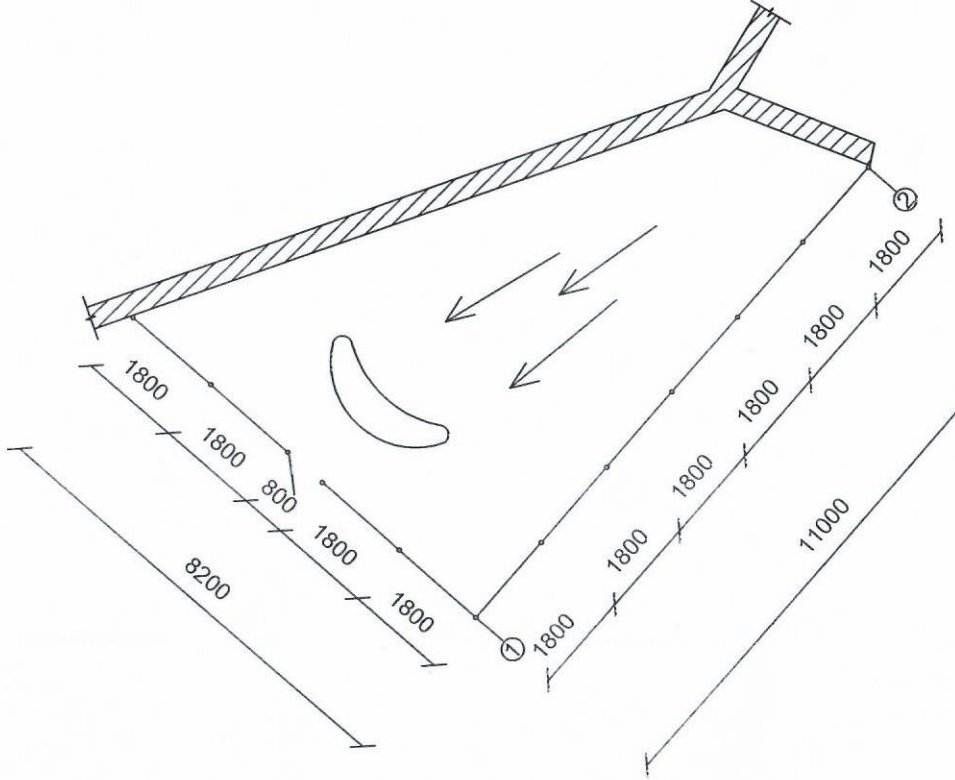


ՄՅԱՍՆԻԿՅԱՆ ՓՈՂՈՑԻ ՎԵՐՋՆԱՄԱՍՈՒՄ ԳՏՆԿՈՂ ԱՆՁՐԵՎԱԶՐԱՏԱՐ ԸՆԴՈՒՆԻՉ
 ՀԱՄԱԿԱՐԳԻ ՄԵՏԱՂԱԿԱՆ ՑԱՆՑՈՎ ՑԱՆԿԱՊԱՏԻ ԿԱՌՈՒՑՈՒՄ

ՃԱԿԱՏ ԸՍՏ 1-2 ԱՌԱՆՑՔՆԵՐԻ Մ 1:100



ՀԱՏԱԿԱԳԻԾ Մ 1:100



ՀԱՆԳՈՒՅՑ-1

